

AVVISO di MANIFESTAZIONE di INTERESSE

Il Politecnico di Milano, nei prossimi mesi, intende bandire una procedura negoziata ai sensi dell'art.36 co.2b, d.lgs.50/2016, a cui saranno invitati operatori economici, se esistenti, per la realizzazione nell'arco di un anno solare di varie lavorazioni di micromeccanica su disegni forniti dalla stazione appaltante, come meglio descritto al paragrafo 2

1. AMMINISTRAZIONE AGGIUDICATRICE

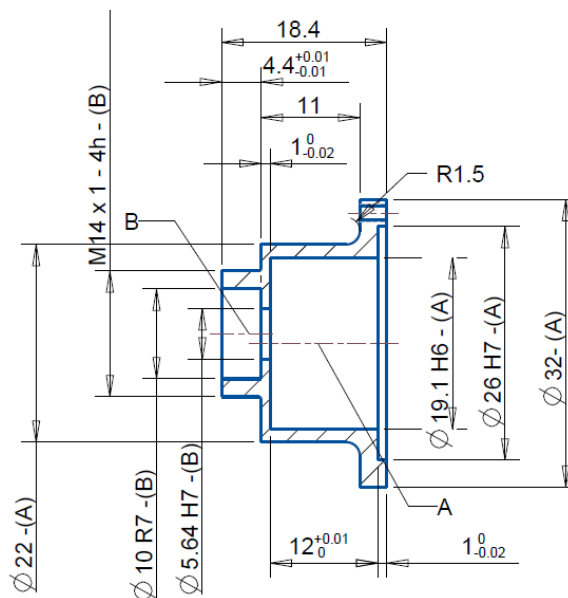
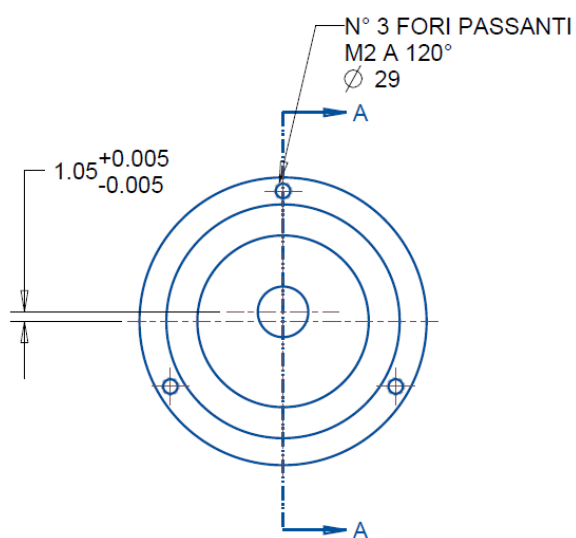
Politecnico di Milano – Polo Territoriale di Lecco – Via Gaetano Prevati 1/c – 23900 LECCO

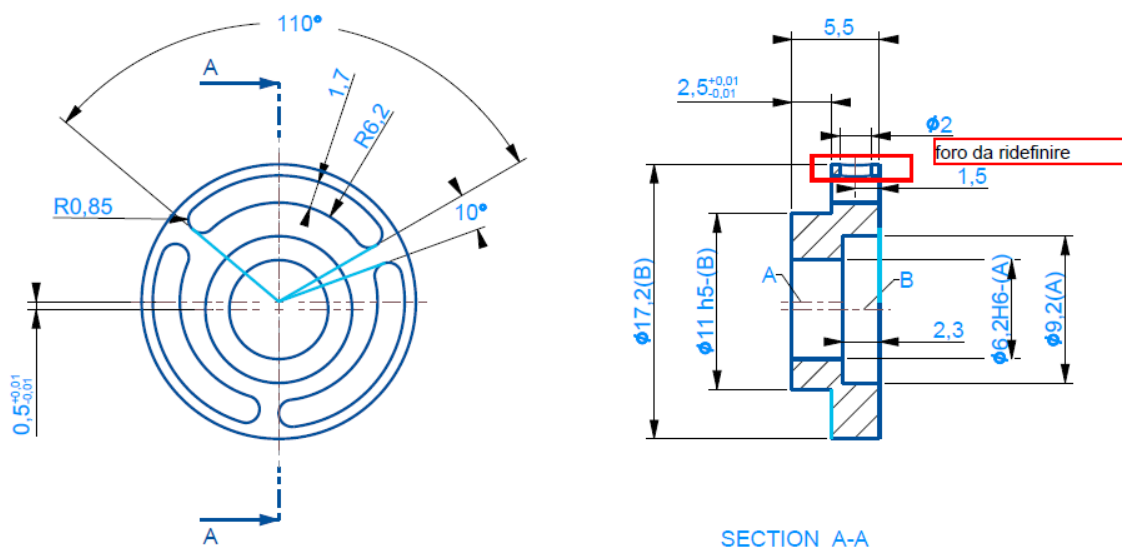
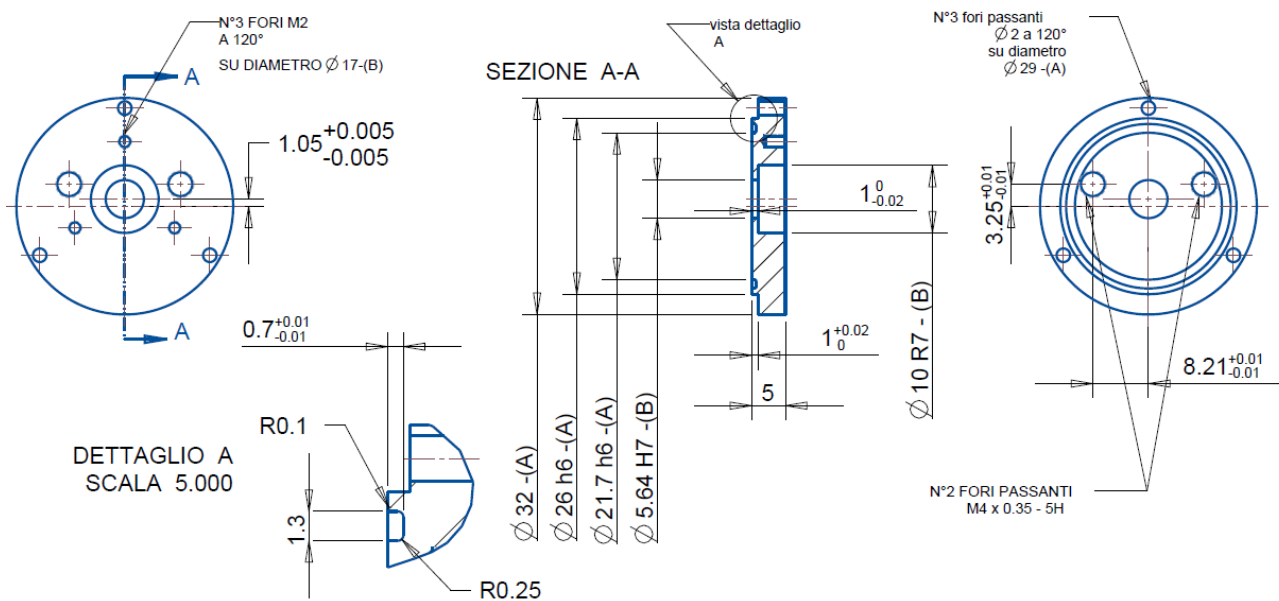
2. OGGETTO DELLA PROCEDURA

Lavorazioni di micromeccanica su disegni forniti dalla stazione appaltante.
I prodotti dovranno essere realizzati con le seguenti caratteristiche :

- Classe di tolleranza :ISO 2768 fH
- Materiale : Al7075-T6 o Vespel SP1

Di seguito alcuni esempi di disegni a chiarimento della tipologia delle lavorazioni di micromeccanica che potranno essere richieste





3. SOGGETTI CHE POSSONO PRESENTARE CANDIDATURA

Sono ammessi a partecipare alla presente manifestazione d'interesse gli Operatori Economici di cui all'art. 45 del D. Lgs 50/2016.

In caso di partecipazione alla gara raggruppamenti temporanei o consorzi ordinari di operatori economici troverà applicazione quanto previsto dall'art. 48 del D.Lgs. 50/2016.

4. REQUISITI GENERALI E DI IDONEITA' PROFESSIONALE

- a. Assenza dei motivi di esclusione di cui all'art. 80 del D.Lgs. 50/2016;
- b. Requisiti di idoneità professionale di cui all'art. 83, comma 1 lett. a) del d.lgs. 50/2016: Iscrizione nel registro delle imprese della C.C.I.A.A. o nell'apposito registro se cooperativa, dalla quale risulti che l'impresa svolge attività nel settore della presente manifestazione d'interesse.

5. MODALITA' DI PRESENTAZIONE DELLA CANDIDATURA

La documentazione deve essere fornita esclusivamente in formato elettronico e potrà essere inviata tramite Posta Elettronica Certificata all'indirizzo peclecco@cert.polimi.it

Il messaggio deve avere per oggetto: **“Candidatura per Lavorazioni di micromeccanica su disegni forniti”**

Si ricorda che il servizio di PEC ha validità legale solo se entrambe le e-mail, quella da cui si invia e quella in cui si riceve il messaggio, sono e-mail di posta certificata. Eventuali messaggi spediti da caselle non certificate o con oggetto diverso da quanto sopra indicato NON saranno presi in considerazione.

La documentazione dovrà pervenire entro le ore 09 del giorno 22 maggio 2018

Eventuali documentazioni pervenute oltre tale termine non saranno prese in considerazione.

6. ULTERIORI INFORMAZIONI

La presente manifestazione di interesse è volta a conoscere l'assetto del mercato, i potenziali concorrenti, gli operatori interessati, le relative caratteristiche soggettive, le soluzioni tecniche disponibili, le condizioni economiche praticate, le clausole contrattuali generalmente accettate, al fine di verificarne la rispondenza alle reali esigenze della stazione appaltante.

Gli operatori economici che presenteranno candidatura potranno essere contattati dal RUP al fine di approfondire le soluzioni tecniche disponibili per la realizzazione dell'attrezzatura in oggetto e le relative condizioni.

Il presente Avviso non costituisce proposta contrattuale e non vincola in alcun modo l'Ente, che sarà libero di seguire anche altre procedure.

L'Ente si riserva di interrompere in qualsiasi momento, per ragioni di sua esclusiva competenza, il procedimento avviato, senza che i soggetti richiedenti possano vantare alcuna pretesa.

L'Ente, a seguito delle domande pervenute e della relativa documentazione analizzata, si riserva di invitare alla successiva procedura negoziata tutti gli operatori economici, rispondenti nei termini ed in possesso dei requisiti e dei criteri richiesti rispettivamente ai punti 5 e 6 come dichiarati nella candidatura.

7. TRATTAMENTO DATI PERSONALI

I dati raccolti saranno trattati ai sensi dell'art. 13 della Legge 196/2003 e s.m.i., esclusivamente nell'ambito della presente procedura.

8. PUBBLICAZIONE AVVISO

Il presente avviso, è pubblicato:

- sul sito internet dell'Ente

Gli operatori economici che intendono partecipare alla presente manifestazione di interesse verranno poi invitati ad iscriversi sul portale Sintel e a qualificarsi per il Politecnico di Milano poiché la gara verrà gestita da questa piattaforma.

Le informazioni relative alle modalità di iscrizione e qualifica sono reperibili sul sito:

<http://www.arca.regione.lombardia.it> e tramite il Contact Center ARCA attivo dal lunedì al venerdì dalle ore 9.00 alle ore 17.30 (esclusi sabato, domenica e giorni festivi) al Numero Verde 800 116 738 (dall'estero +39 02 39 331 780 - assistenza in lingua italiana).

Il responsabile unico del procedimento: **Dott. Manuela Ghielmetti**