

Avviso di consultazione preliminare del mercato per una procedura negoziata senza previa pubblicazione di bando di gara per l'acquisizione di un vibrometro a scansione laser per misure tridimensionali (anche in versione demo) nell'ambito del progetto LIS4.0 "Dipartimenti di Eccellenza" (CUP D56C18000400006) per il Dipartimento di Meccanica

1. PREMESSA

Il presente Avviso persegue le finalità di cui all'art. 66, comma 1, del decreto legislativo n. 50/2016 (Codice degli appalti) ed è volto – sulla base delle indicazioni fornite dall'Autorità nazionale anticorruzione (ANAC) – a confermare l'esistenza dei presupposti che consentono, ai sensi dell'art. 63 del Codice degli appalti, il ricorso alla procedura negoziata in oggetto, ovvero ad individuare l'esistenza di soluzioni per l'acquisizione di un vibrometro a scansione laser per misure tridimensionali (anche in versione demo) per il Dipartimento di Meccanica nell'ambito del progetto LIS4.0 "Dipartimenti di Eccellenza"

2. OGGETTO DELLA FORNITURA

Il Politecnico di Milano intende acquistare un vibrometro a scansione laser per misure tridimensionali (anche in versione demo) nell'ambito del progetto *LIS4.0 - Lightweight and Smart Structures for Industry 4.0* sviluppato nel quadro del programma "Dipartimenti di Eccellenza Legge 11 dicembre 2016, n. 232" del Dipartimento di Meccanica (CUP D56C18000400006).

La vibrometria Laser Doppler è, al momento, il metodo che offre la migliore risoluzione di spostamento e velocità ed è utilizzato in moltissimi campi. Consente di ottenere risoluzione in spostamento dell'ordine dei femtometro (10^{-15} metri) e di arrivare a frequenze superiori a 1 GHz. Le proprietà della vibrometria Laser Doppler sono indipendenti dalla distanza di misura per cui questa tecnologia viene utilizzata sia in applicazioni con microscopio, sia a grandi distanze. La luce, come sensore, non ha influenza sull'oggetto in prova e non è invasiva. È quindi possibile eseguire misure su strutture estremamente piccole o leggere.

L'effetto Doppler

Se un'onda è riflessa da un oggetto in movimento e rilevata da uno strumento (in questo caso con un Vibrometro Laser Doppler o LDV), la variazione nella frequenza dell'onda può essere descritta come:

$$f_D = 2 \times v/\lambda$$

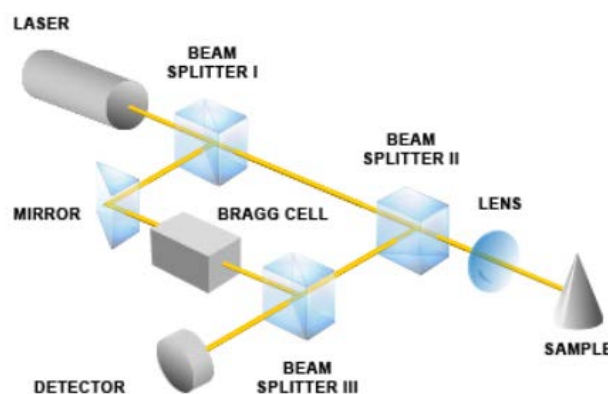
dove v è la velocità dell'oggetto e λ è la lunghezza d'onda emessa. Per essere in grado di determinare la velocità dell'oggetto, la variazione di frequenza (effetto Doppler) deve essere misurata rispetto ad una lunghezza d'onda nota. Questa operazione viene eseguita dal vibrometro laser Doppler utilizzando un interferometro laser.

Interferometria

Il vibrometro laser Doppler lavora sulla base dell'interferenza ottica, per cui, sostanzialmente, due raggi di luce coerente, con le rispettive intensità I_1 e I_2 , si devono sovrapporre. L'intensità totale dei due raggi non è semplicemente la somma delle singole intensità, ma è modulata secondo la formula:

$$I_{tot} = I_1 + I_2 + 2 \times \sqrt{(I_1 \times I_2) \times \cos[2\pi \times (r_1 - r_2)/\lambda]}$$

con il cosiddetto termine "interferenza". Il termine interferenza è relativo alla differenza di cammino ottico tra i due raggi. Se questa differenza è un multiplo intero della lunghezza d'onda della luce, l'intensità totale è quattro volte una singola intensità.



Set up ottico

L'immagine sopra mostra come questa legge fisica viene sfruttata tecnicamente in un vibrometro laser Doppler.

Il raggio laser viene diviso in un raggio di misura e uno di riferimento dal beam splitter (BS I). Dopo essere passato attraverso un secondo beam splitter (BS II), il raggio di misura è focalizzato sull'oggetto che lo riflette. Questo raggio riflesso è ora diviso nuovamente da BS II ed è quindi unito con il raggio di riferimento sul rivelatore.

Poiché il percorso ottico del raggio di riferimento (r_2) è costante nel tempo (a meno dei trascurabili effetti termici nell'interferometro), un movimento dell'oggetto ($r_1 = r(t)$) genera uno schema chiaro/scuro, tipico dell'interferometria, sul rivelatore. Un ciclo completo chiaro/scuro sul rivelatore corrisponde ad uno spostamento dell'oggetto di esattamente metà della lunghezza d'onda della luce utilizzata. In caso del laser He-Ne spesso usato per i vibrometri, questo corrisponde ad uno spostamento di 316 nm.

Il cambiamento di percorso ottico per unità di tempo si manifesta come la variazione Doppler della frequenza del raggio di misura. In termini metrologici, questo significa che la modulazione di frequenza sul rivelatore è direttamente proporzionale alla velocità dell'oggetto. Poiché un oggetto che si allontana causa la stessa modulazione di uno che si avvicina, questo setup, da solo, non può determinare la direzione del moto dell'oggetto. Per questo motivo si utilizza un modulatore ottico-acustico (Cella di Bragg) che sposta la frequenza del raggio di riferimento di 40 MHz (per comparazione, la frequenza della luce laser è 4.74×10^{14} Hz). Questo genera un modello di interferenza alla frequenza di modulazione di 40 MHz quando l'oggetto è fermo. Se l'oggetto si muove verso l'interferometro, la frequenza di modulazione aumenta, se si allontana, il rivelatore riceve una frequenza inferiore a 40 MHz. In tal modo che è possibile rilevare non solo il cammino ottico, ma anche la direzione del movimento.

Spostamento o velocità

Con la vibrometria laser Doppler è possibile misurare direttamente non solo la velocità ma anche gli spostamenti. Invece di trasformare la frequenza Doppler in una tensione proporzionale alla velocità, vengono contate le frange chiaro/scuro sul rivelatore. Utilizzando tecniche di interpolazione opportune, i vibrometri possono raggiungere una risoluzione di 2 nm e, grazie alle tecniche di demodulazione digitale, questa precisione può essere estesa al range dei pm. La demodulazione di spostamento è più adatta alle misure a frequenza ridotta, mentre la demodulazione di velocità è meglio per frequenze più elevate poiché le ampiezze massime delle vibrazioni armoniche possono essere espresse come segue:

$$v = 2\pi \times f \times s$$

- Installazioni >200

Software

- Piattaforma SW integrata per gestire tutto il sistema, misure, acquisizione dati, memorizzazione e visualizzazione (animazione)
- Applicativo Stress & Strain
- Linee spettrali sino a 816,200
- Compatibilità dati ASAM-ODS
- Storie temporali acquisizione e animazione
- Principal Component Analysis

Accessori

- Interfacciamento a Robot industriali
- Martelli automatici
- Varietà di tripodi (compatti, motorizzati e indipendenti)

Servizi

- training
- assistenza costituita almeno da un supporto telefonico
- diritto ad ottenere a titolo gratuito le nuove versioni del software per tutta la vita utile del sistema

4. IMPORTO

Il valore inizialmente stimato per la fornitura è pari ad € 423.000,00 + IVA.

5. SOGGETTI AMMESSI

Sono ammessi a partecipare alla presente manifestazione d'interesse gli Operatori Economici di cui all'art. 45 del D. Lgs 50/2016.

6. REQUISITI GENERALI E DI IDONEITA' PROFESSIONALE

a. Assenza dei motivi di esclusione di cui all'art. 80 del D.Lgs. 50/2016;

b. Requisiti di idoneità professionale di cui all'art. 83, comma 1 lett. a) del d.lgs. 50/2016: Iscrizione nel registro delle imprese della C.C.I.A.A. o nell'apposito registro se cooperativa, dalla quale risulti che l'impresa svolge attività nel settore della presente manifestazione d'interesse.

Per tali requisiti occorre compilare il DGUE.

7. CRITERI SELETTIVI DI CAPACITA' TECNICO PROFESSIONALE

Esperienza documentata e maturata di almeno n. 3 contratti di fornitura per un vibrometro a scansione laser per misure tridimensionali con requisiti pari o superiori a quelli fissati al punto 3 del presente avviso ad Università o Enti di Ricerca europei da parte del costruttore o suoi rivenditori autorizzati.

Deve essere indicato il riferimento del cliente che ha acquisito le macchine citate.

8. MODALITA' DI PRESENTAZIONE DELLA CANDIDATURA

I soggetti in grado di soddisfare i requisiti minimi inderogabili richiesti e che dispongono delle capacità tecnico professionali come delineate nel testo del contratto possono presentare la propria candidatura presentando:

1. DGUE
2. DOCUMENTAZIONE ILLUSTRATIVA
3. DI DISPORRE DEI REQUISITI DI CUI AL SUMMENZIONATO PUNTO 7.

La documentazione deve essere fornita esclusivamente in formato elettronico e potrà essere inviata tramite Posta Elettronica Certificata all'indirizzo pecmecc@cert.polimi.it

Il messaggio deve avere per oggetto: **“Candidatura per acquisizione di un vibrometro a scansione laser per misure tridimensionali”**

Si ricorda che il servizio di PEC ha validità legale solo se entrambe le e-mail, quella da cui si invia e quella in cui si riceve il messaggio, sono e-mail di posta certificata. Eventuali messaggi spediti da caselle non certificate o con oggetto diverso da quanto sopra indicato NON saranno presi in considerazione.

Gli operatori economici interessati devono presentare candidatura allegando obbligatoriamente la documentazione e il DGUE.

La documentazione dovrà pervenire entro le ore 12:00 del giorno 27.08.2018

Eventuali documentazioni pervenute oltre tale termine non saranno prese in considerazione.

9. ULTERIORI INFORMAZIONI

La presente consultazione è volta a conoscere l'assetto del mercato, i potenziali concorrenti, gli operatori interessati, le relative caratteristiche soggettive, le soluzioni tecniche disponibili, le condizioni economiche praticate, le clausole contrattuali generalmente accettate, al fine di verificarne la rispondenza alle reali esigenze della stazione appaltante.

Gli operatori economici che presenteranno candidatura potranno essere contattati dal RUP al fine di approfondire le soluzioni tecniche disponibili per la realizzazione dell'apparecchiatura in oggetto e le relative condizioni.

Il presente Avviso non costituisce proposta contrattuale e non vincola in alcun modo l'Ente.

L'Ente si riserva di interrompere in qualsiasi momento, per ragioni di sua esclusiva competenza, il procedimento avviato, senza che i soggetti richiedenti possano vantare alcuna pretesa.

L'Ente, a seguito delle domande pervenute e della relativa documentazione analizzata, si riserva di invitare alla successiva procedura negoziata, tutti gli operatori economici, rispondenti nei termini ed in possesso dei requisiti e dei criteri richiesti rispettivamente ai punti 5, 6 e 7 come dichiarati nella candidatura.

Eventuali richieste di chiarimento di natura tecnica possono essere indirizzate al Direttore dell'Esecuzione, Prof. Paolo Emilio Lino Maria Pennacchi, Tel.: +39-02-2399-8440, E-mail: paolo.pennacchi@polimi.it.

Eventuali richieste di chiarimento di natura amministrativa possono essere indirizzate al Referente amministrativo del Dipartimento di Meccanica, Dott. Luciano Rinaldi, Tel.: +39-02-2399-8244, E-mail: luciano.rinaldi@polimi.it.

Si informa che il Dipartimento di Meccanica del Politecnico di Milano rimarrà chiuso nel periodo dal 9 al 22 agosto compresi, eventuali richieste di chiarimento inviate in questo periodo verranno evase successivamente.

Avviso di pre-consultazione è stato inviato al GUCE il 20 luglio 2018

Il RUP

Ing. Alessandro Tosi Giorcelli